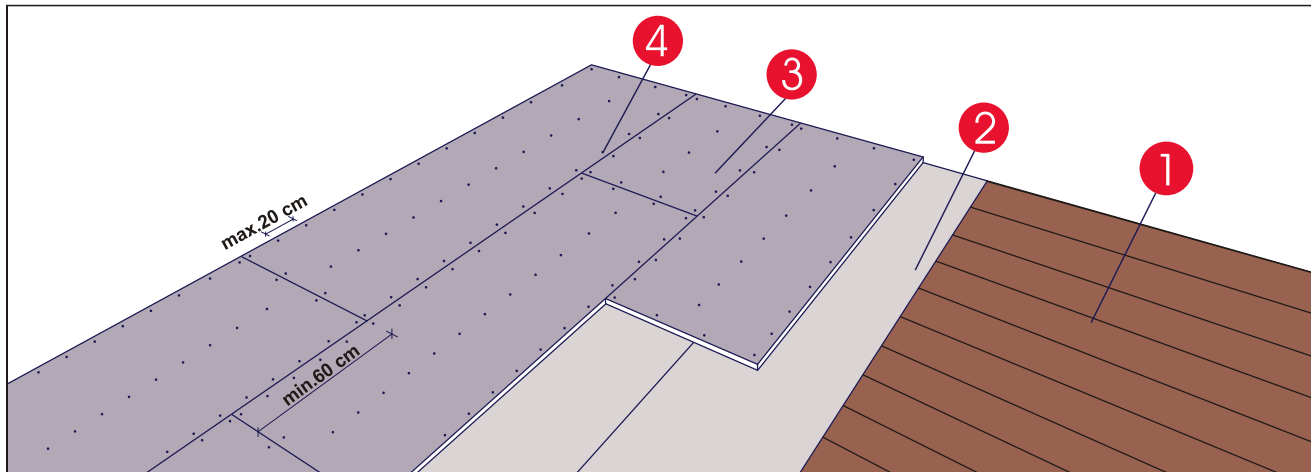


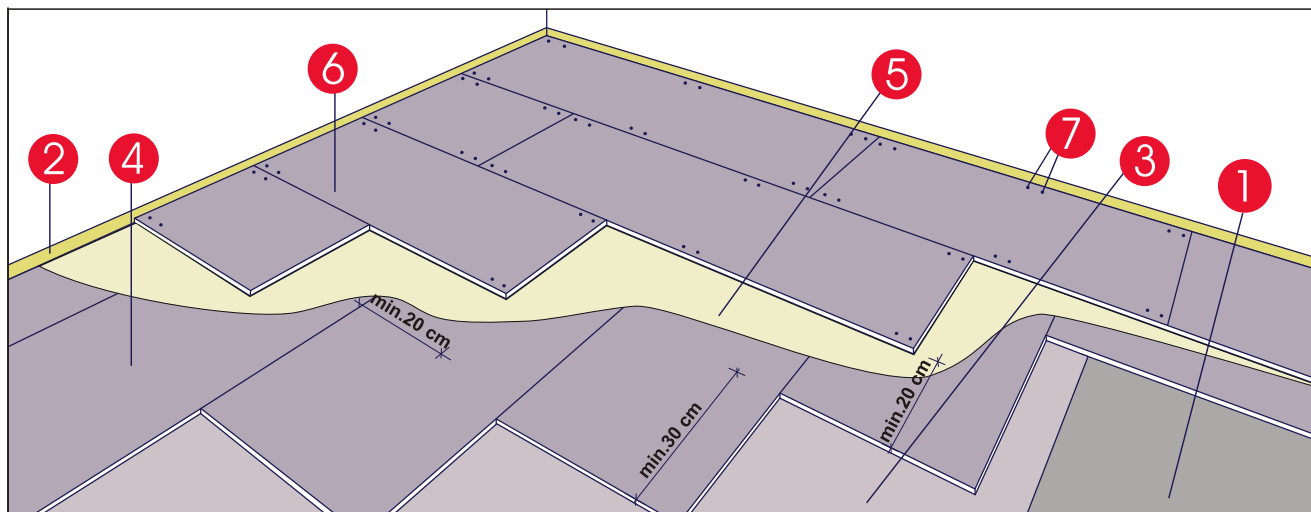
Suchá mazaninová podlaha na drevenom podloží



Jedna vrstva sadrokartónových podlahových dosiek Norgips GKGV na drevenom podloží pripevnená skrutkami do dreva

1. Drevené podložie
2. Vyrovnávacia vrstva, napr. vlnitá lepenka
3. Sadrokartónové podlahové dosky Norgips GKGV hrúbky 12,5 mm
4. Systémové skrutky do dreva

Suchá mazaninová podlaha na pevnom podloží



Plávajúca podlaha z dvoch vrstiev sadrokartónových podlahových dosiek Norgips GKGV na pevnom podloží

1. Pevné podložie, napr. betónové
2. Pás z minerálnej vlny hrúbky 1 cm
3. Vyrovnávacia vrstva, napr. vlnitá lepenka
4. Prvá vrstva sadrokartónových podlahových dosiek Norgips GKGV hrúbky 12,5 mm
5. Lepidlo určené na linoleum, vinyl alebo parkety
6. Druhá vrstva sadrokartónových podlahových dosiek Norgips GKGV hrúbky 12,5 mm
7. Systémové závrтки